

Montageanleitung

Ein-Hebel-Brause-Mischbatterie für Unterputzmontage

Artikelnummer: 78 2466**

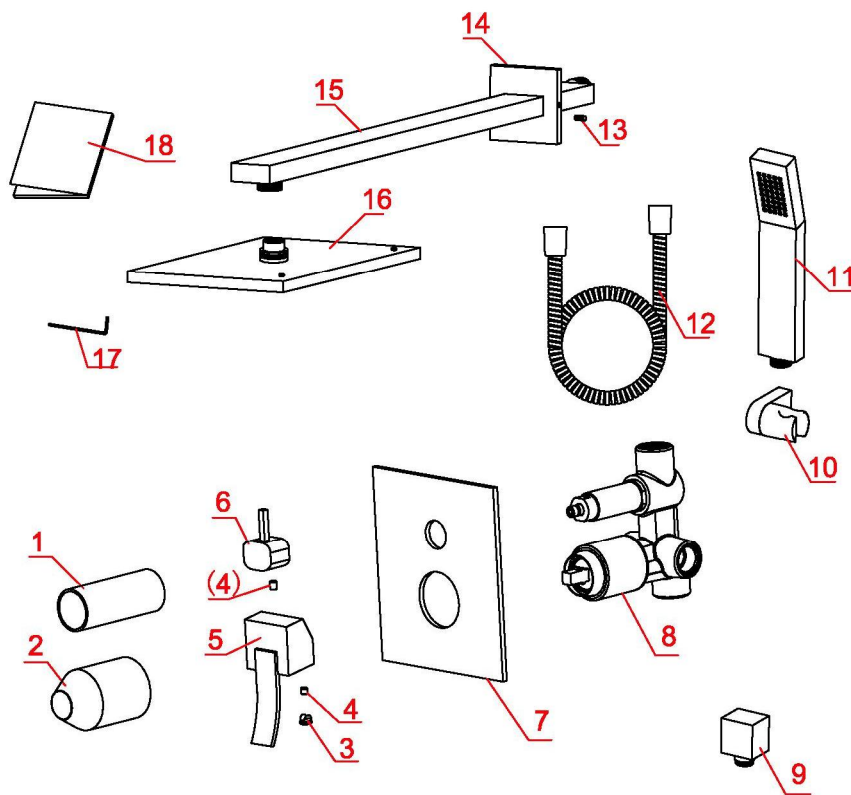
Kontrolle des Lieferumfangs

Liste der Standardteile:

Bitte prüfen Sie zweimal, ob Sie ordentlich alle Komponenten erhalten haben, die in der weiter genannten Stückliste angegeben sind. Sollten sich Unstimmigkeiten ergeben, wenden Sie sich unverzüglich auf unsere Firma oder auf unseren Händler.

Bemerkungen:

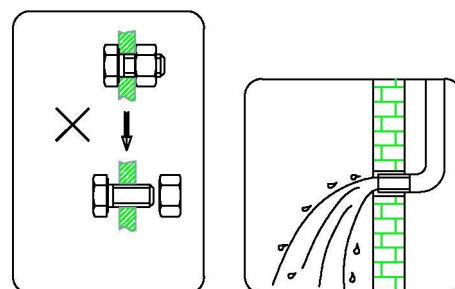
1. Der Hersteller kann die Zubehörteile ohne Ankündigung ändern, soweit dadurch Leistung und Eigenschaften des Produktes nicht beeinträchtigt werden.
2. Die Zeichnungen dienen lediglich zur Information. Angaben über Größe und Form des Produktes sind der jeweiligen Mischbatterie zu entnehmen.



Stückliste	Stück
1. Schutzabdeckung 1	1
2. Schutzabdeckung 2	1
3. Dekorative Kappe	1
4. Schraube 1	2
5. Hebel	1
6. Brauseumschalter	1
7. Platte	1
8. Hauptkörper	1
9. Brause-Verb.Stück	1
10. Brausehaken	1
11. Manuelle Brause	1
12. Brauseschlauch	1
13. Schraube 2	1
14. Dekorative Platte	1
15. Brausearm	1
16. Regenbrause	1
17. Inbusschlüssel	1
18. Montageanleitung	1

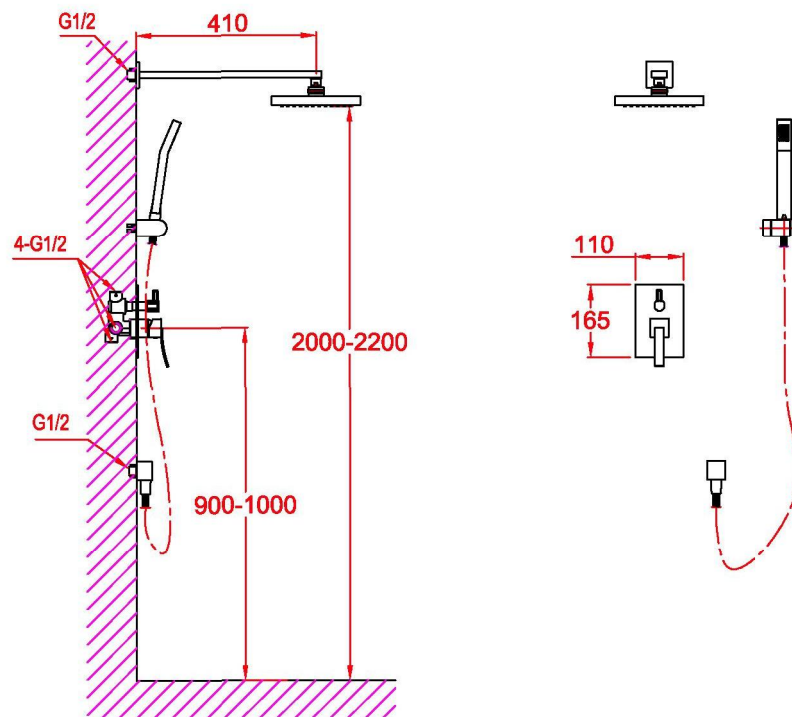
Montageanleitung

- Bitte, den Hauptkörper nicht auseinander nehmen, weil er im Herstellerwerk vor dem Versand bereits ordentlich zusammengebaut, geprüft und in Betrieb genommen wurde.
- Um die Verstopfung der Wasserbatterie zu vermeiden, spülen Sie die Wasseranschlussleitungen noch vor der Montage gründlich durch.
- Bei der Montage sorgen Sie für ordentliche Abdichtung aller Verbindungen und beheben Sie alle Leckagen.
- Wassernennndruck beträgt 0,05 – 1,0 MPa (gilt für kaltes sowie warmes Wasser), geeignet für Wassertemperatur von 4°C bis 90°C.
- Sorgen Sie für richtiges Anschließen der Wasseranschlussleitungen, d. h. beim Blick von vorne sollen sich Warmwasser links und Kaltwasser rechts befinden.



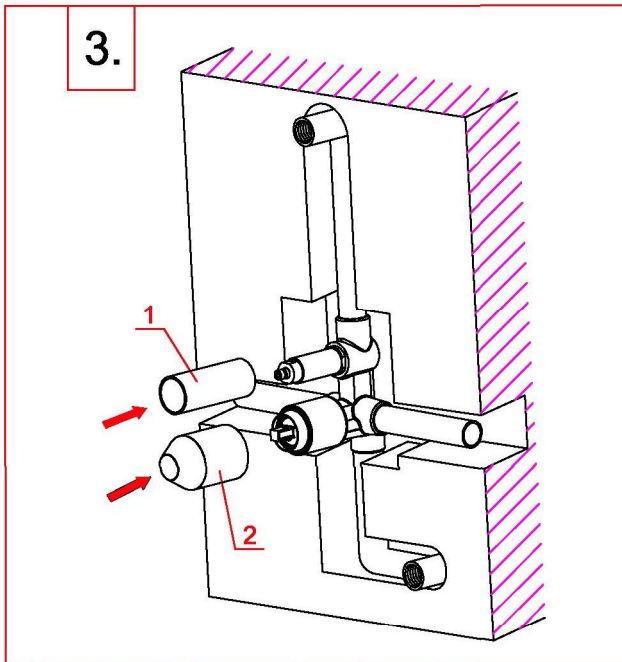
Nicht auseinander nehmen! Rohrleitung spülen!

Maßzeichnung

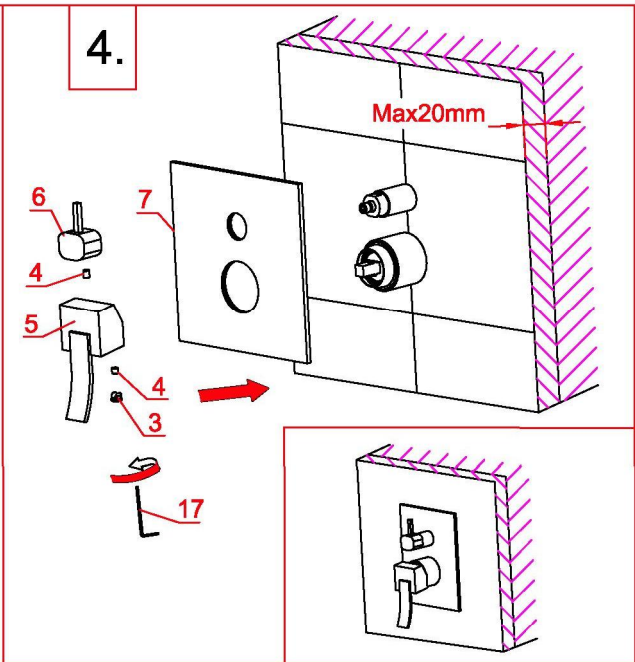


Montageablauf

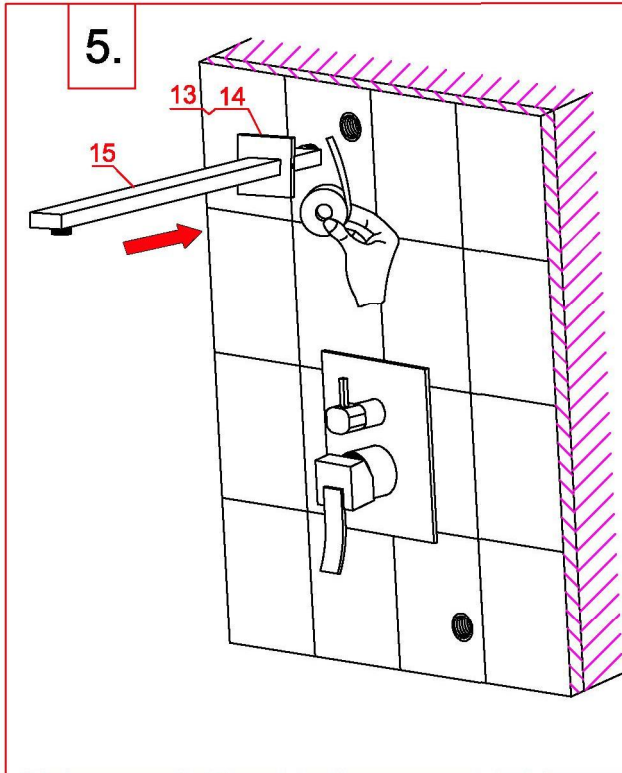
<p>1.</p>	<p>2.</p>
<p>1. Vor der Montage der Wasserbatterie erstellen Sie an der richtigen Stelle der Wand entsprechende Öffnung gemäß der Zeichnung.</p>	<p>2. Bitte, installieren Sie in die Öffnung den Hauptkörper der Batterie, schließen Sie Kalt- und Warmwasserzuleitungen sowie beide Ausgangsleitungen zu für Brausen an, und prüfen Sie die Dichtheit. Bei geschlossener Kartusche: $\leq 1,6 \text{ MPa}$ bei der Prüfung der Wasseranschlussleitungen und des Hahnes. Bei geöffneter Kartusche hindern Sie den Wasserlauf nicht: $\leq 0,4 \text{ MPa}$ bei der Prüfung der Wasseranschlussleitungen und des Hahnes.</p>



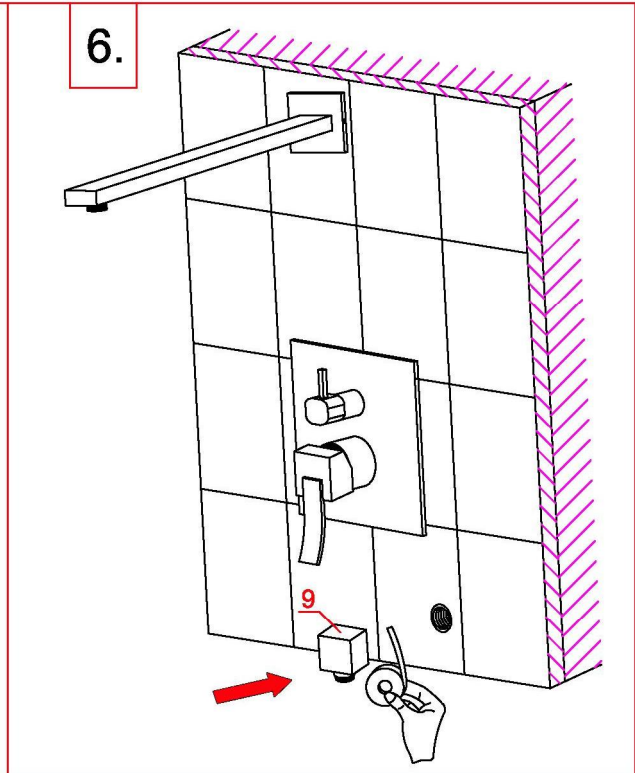
3. Setzen Sie Schutzabdeckung auf, und sorgen Sie für Dichtigkeit der Rohrleitung. Dann füllen Sie die Öffnung mit Mörtel ein, und passen Sie die Öffnung gemäß der Wand. Dicke der dekorativen Schicht soll < 20 mm. Nach Austrocknen des Mörtels ist die Schutzabdeckung zu entfernen.



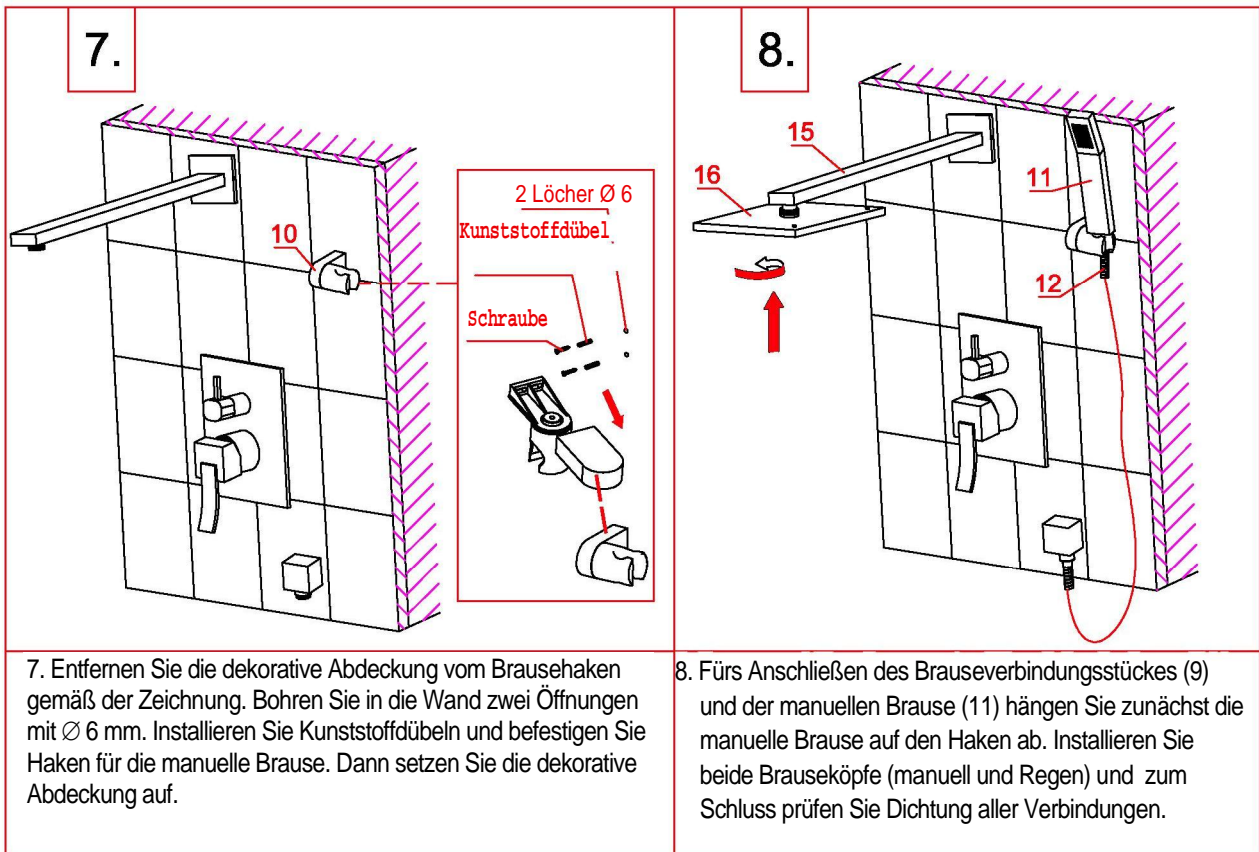
4. Installieren Sie die Platte (7), Brauseumschalter (6) und Hebel (5) mit Schraube (1) und diese Einheit dann auf den Hauptkörper.



5. Behandeln Sie den Brausearm mit einigen Schichten des Dichtungsbandes, bringen Sie Endstück in die Rohrleitung in der Wand, stellen Sie die Richtung des Armes ein, und setzen Sie Platte (14) ein, die dann mit Schraube 2 (13) zu fixieren ist.



6. Behandeln Sie Gewinde am Verbindungsstück zur manuellen Brause (3) mit einigen Schichten des Dichtungsbandes, und schrauben Sie es in der gewünschten Richtung ein.



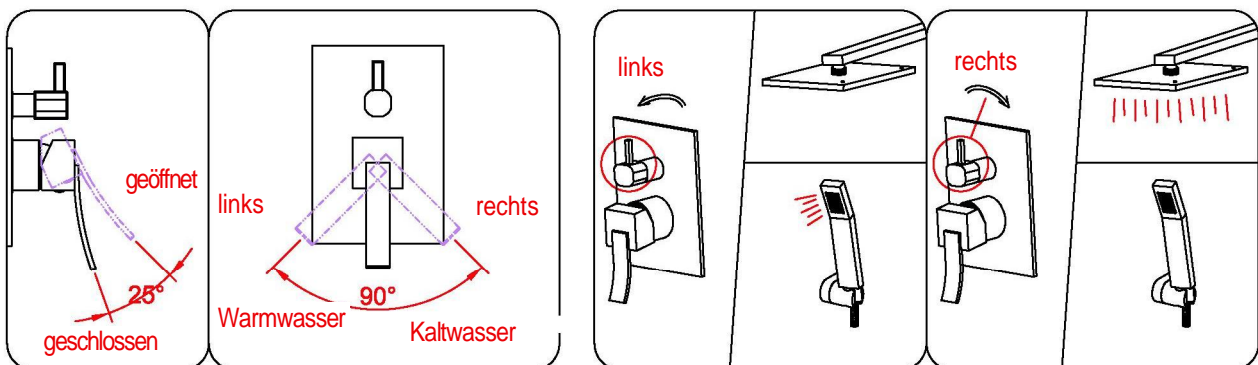
Verwendung der Wasserbatterie

Wie Bedienhebel zu verwenden ist:

1. Bewegen Sie den Hebel nach oben, um Wasser auslaufen lassen, oder nach unten, um Wasserlauf zu beenden.
2. Durch Drehen nach links wird die Wassertemperatur steigen, bei Bewegung in umgekehrter Richtung wird die Wassertemperatur sinken.

Bedienung des Brauseumschalters:

- 1) Soweit die Batterie geöffnet ist, drehen Sie Brauseumschalter nach rechts, damit Wasser aus Regenbrause strömt.
- 2) Drehen Sie den Umschalter nach links, damit Wasser aus der manuellen Brause strömt.



Reinigung und Pflege

Wenn Sie das Produkt reinigen und polieren wollen, verfahren Sie wie folgt:

1. Spülen Sie die Wasserbatterie mit klarem Wasser und trocknen Sie diese nur mit einem weichen Lappen.
2. Eventuelle Schmutzpartikel entfernen Sie mit einem nicht aggressiven oder transparenten Glasreiniger.
3. Verwenden Sie keine Reibmittel, Polierpasten, Schleifmittel, Papiertücher sowie keine Kratzer.
4. Verwenden Sie keine sauren Reinigungsmittel, keine körnigen Mittel sowie keine Seife.



Diese Montageanleitung dient nur als eine Grundinformation.
Wir behalten uns das Recht vor, die Anleitung zu ergänzen und zu revidieren.

Seriennummer: 80010112096